

# Caratteristiche tecniche

		SC-6	SC-8	SC-12	SC-16	SC-22	SC-28	SC-36	SC-42	SC-50
<b>Peso dell'escavatore</b>	t	0,7 - 1,2	1 - 1,7	1,2 - 2,2	1,5 - 3,7	2,2 - 5,3	3 - 7,5	4,0 - 10,0	4,0 - 12,0	7,0 - 12,0
<b>Peso con sella e utensile</b>	kg	65	90	110	150	225	275	365	445	498
<b>Diametro dell'utensile</b>	mm	37	45	47	55	65	72	76	84	94
<b>Lunghezza utile dell'utensile</b>	mm	270	279	289	335	370	400	400	439	425
<b>Potenza d'ingresso*</b>	kW	4	6	7	10	13	15	21	25	27
<b>Frequenza dei colpi</b>	Cp/min	1150	1600	1700	1500	1310	1420	1550	1450	1137
<b>Lunghezza totale con l'utensile senza sella</b>	mm	865	897	926	1036	1182	1263	1379	1499	1550
<b>Portata d'olio</b>	l/min	12 - 23	15 - 30	17 - 35	25 - 50	30 - 65	40 - 75	55 - 100	70 - 120	75 - 125
<b>Pressione operativa del martello</b>	bar	110	120	120	120	120	120	125	125	130
<b>Contropressione consentita</b>	bar	20	35	32	32	30	30	20	20	20
<b>Clip Bucket</b>		-	•	•	•	•	•	-	-	-
<b>Clip Ram</b>		-	•	•	•	•	•	-	-	-

\* È possibile aumentare la potenza del martello del 50%, grazie al sistema di recupero dell'energia.





Montabert: una presenza internazionale in oltre 100 paesi.  
Ottimizzate le prestazioni dei vostri accessori di demolizione  
convogliando la nostra rete, perfettamente adeguata ai nostri prodotti.  
La rete Montabert mette a vostra disposizione la sua esperienza per la  
messa in funzione, per la manutenzione con pezzi di ricambio originali,  
per l'assistenza tecnica e per la formazione.

[mail.info@montabert.com](mailto:mail.info@montabert.com)  
[www.montabert.com](http://www.montabert.com)

©2010 MONTABERT 86717204-IT (09-2010)



Provateci per il piacere del movimento senza contenzioni e dell'assistenza a world della categoria. Qualunque sia la vostra attività, Montabert ha la soluzione per voi dalle finitrici al compattatore, dai compressori per velli all'attori di illuminazione al generatore.  
Stal macchine movimento terra ai montatori di materiali, dalle attrezzature per il controllo agli accessori. Ad un team dal successo non basso poter offrire prodotti validi. Ecco perché Montabert ha una rete mondiale di concessionari almeno quali capi per risolvere voi clienti in ogni fase della vostra attività.



MONTABERT SAS - 203, route de Grenoble - 69800 Saint Priest, France

**MONTABERT**



**Martelli demolitori idraulici**

Gamma Silver Clip



# Il progresso tecnologico al servizio della vostra produttività



Grazie ad una tecnologia d'avanguardia unica, i martelli demolitori idraulici Montabert beneficiano di soluzioni tecniche brevettate che conferiscono loro caratteristiche di elevata qualità, produttività e solidità senza paragoni.

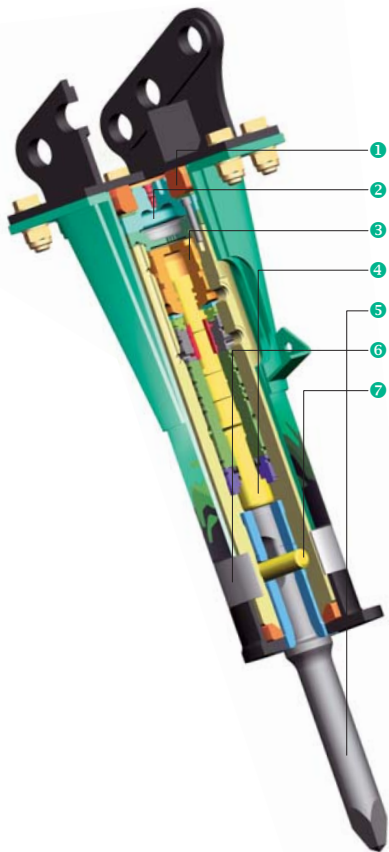


## L'utilizzo di un prodotto Montabert è la soluzione migliore per tutelare il proprio investimento:

- protezione ottimizzata dell'escavatore grazie ai meccanismi brevettati Montabert,
- valore di rivendita elevato, considerando la longevità e l'affidabilità che contraddistinguono demolitori i prodotti Montabert.

I martelli demolitori Montabert riuniscono potenza e versatilità. Che si tratti di rompere blocchi di roccia, frantumare cemento o scavare, i martelli demolitori Montabert garantiscono un rendimento ottimale per tutti i vostri progetti.

La gamma Silver Clip della Montabert è stata studiata per essere utilizzata su terne ed escavatori compatti. Robustezza, potenza e adattabilità sono i punti di forza della gamma Silver Clip, che vi consente di svolgere facilmente diversi lavori con un solo operatore ed una sola macchina nel vostro cantiere.



- 1**  
Sospensione superiore: assorbe le vibrazioni e il rumore
- 2**  
Martello demolitore idraulico con accumulatore a membrana: garanzia di prestazioni ottimali e costanti
- 3**  
Il regolatore automatico della pressione garantisce una pressione costante senza perdite di potenza (sistema brevettato)
- 4**  
Protezione contro i colpi a vuoto, per evitare qualsiasi contatto metallico, che potrebbero danneggiare il pistone
- 5**  
Utensile di grande diametro sagomato con giunto parapolvere
- 6**  
SC modelli sono dotati di una clip interna, che agevola la sostituzione dell'utensile senza necessità di attrezzature particolari (clip esterna dall'SC 6 all'SC 16)
- 7**  
Sull' SC 50: due perni fermautensile tengono in posizione l'utensile e la boccola

# Caratteristiche uniche per ottimizzare il vostro profitto

## Robustezza

- Protezione contro i colpi a vuoto e corpo martello senza tiranti di assemblaggio (sistema brevettato).
- Regolatore di pressione automatico per aumentare la durata di vita del martello e proteggere l'escavatore (sistema brevettato).
- Carcassa rinforzata e sospensioni per ammortizzare le vibrazioni.
- Accumulatore a membrana (non necessita di manutenzione, non è necessario effettuare ricariche).
- Smontaggio rapido della boccola in cantiere (sistema brevettato).

## Potenza

- Potenza d'ingresso e prestazioni elevati: il rendimento supera tutti gli standard attuali in questa gamma di martelli, consentendo un'efficienza ottimale, qualunque sia il materiale da rompere.
- Utensile di grande diametro.
- Il dispositivo di recupero dell'energia consente di riciclare l'energia del rimbalzo per trasmetterla al colpo successivo, aumentando così la potenza del colpo stesso.
- Potenza costante in tutte le condizioni di alimentazione (temperatura, viscosità, ecc.) grazie al regolatore automatico di pressione (sistema brevettato).

## Adattabilità

- Si adatta senza problemi a un'ampia gamma di escavatori, mantenendo comunque un rendimento eccellente (anche in caso di contropressione elevata).
- Molto ergonomico, grazie alla compattezza delle sue dimensioni, si adatta ad ogni lavoro.
- Cantieri più silenziosi, grazie all'isolamento acustico di serie su tutta la gamma.

## Opzioni specifiche

- È possibile adattare una **8** apiastra di compattazione (Clip Ram) e una **9** benna (Clip Bucket) direttamente al martello demolitore, senza dover modificare l'impianto idraulico o alcuna parte (sistema brevettato) (dall'SC 8 all'SC 28).
- Sistema di lubrificazione Easylub (SC 50).
- Kit di pressurizzazione per i lavori in ambienti subacquei (SC 50).

